

eldes



LCD KEYBOARD
LCD KLAVIATŪRA

EKB2

User Manual v1.1

Compatible with:

- ESIM264 v7.09.02 and up.
- ESIM364

Main features:

- Alarm system arming & disarming;
- Stay mode activation & deactivation;
- System parameter configuration;
- PGM output control;
- System information display on LCD screen;
- Audio indication by built-in mini buzzer;
- Wireless device information display;
- Keyboard partition switch.

EKB2 is an LCD keyboard intended for using with ELDES alarm systems. The system configuration is performed by accessing EKB2 menu and entering the required values. ELDES alarm system allows to connect up to 4 EKB2 keyboards.

NOTE: For complete system configuration & control using EKB2 keyboard, please refer to ELDES alarm system installation manual located at www.eldes.it/en/download




1. Package Content

- 1. EKB2.....qty. 1
- 2. User manual.....qty. 1
- 3. 5,6kΩ resistor.....qty. 1
- 4. Jumper.....qty. 2
- 5. Screws.....qty. 4

2. Technical Specifications

2.1 Electrical & Mechanical Characteristics

Power Supply	12-14V $\bar{\bar{}}$ 150mA max.
Maximum Keyboard Connection Cable Length	100 m.
Dimensions	133 x 89 x 19 mm
Range of Operating Temperatures	0...+55°C

	One menu level back / cancel
	Menu navigation – up
	Menu navigation – down
OK	Confirm (enter) value
0 ... 9	Value typing
P1	Keyboard partition switch / minus symbol for entering negative temp. value
P2	Additional menu / minus symbol for entering negative temp. value

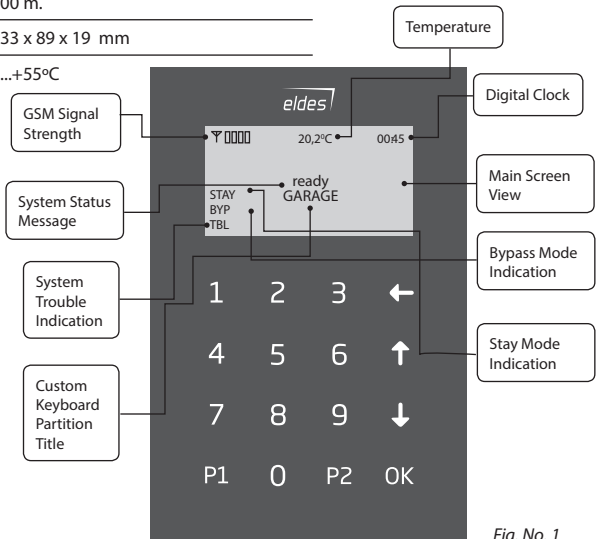


Fig. No. 1

2.2 Keys Functionality

2.3 Connector and Main Unit Functionality

Vin	Positive 12-14V power supply terminal
COM	Negative 12-14V power supply terminal
G	RS485 interface for communication (green wire)
Y	RS485 interface for communication (yellow wire)
COM	Common terminal for Z1
Z1	Security zone terminal
A0	Keyboard address pin
A1	Keyboard address pin
Buzzer	Mini buzzer providing sound signals
Tamper	Tamper-button for EKB2 enclosure status monitoring

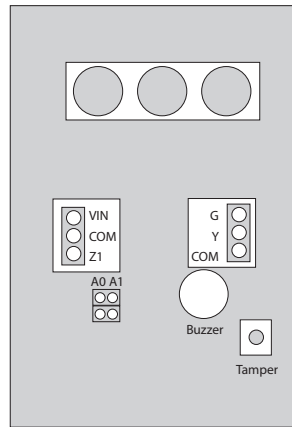


Fig. No. 2

2.4 Keyboard Address

A0 and A1 pins located on the back side of the keyboard are intended to set keyboard address. The keyboard address is set by putting the jumper (-s) on the pins. ELDES alarm system allows to connect up to 4 EKB2 keyboards - each set under different address. Jumper combinations for different keyboard address configuration are indicated in the table below.

Address Configuration

Jumper position	Address
	Keyboard 1
	Keyboard 2
	Keyboard 3
	Keyboard 4

The address of each connected keyboard is also indicated in *ELDES Configuration Tool* software.

3. Installation

1. Remove the screw located on the bottom side of the enclosure (see Fig. No. 3)
2. Detach keyboard holder from EKB2 keyboard by gently pulling the holder towards yourself (see Fig. No. 4).
3. Fix the keyboard holder on the wall using the screws. (see Fig. No. 5)
4. Disconnect ELDES alarm system main power supply and backup battery.
5. Wire up keyboard terminals to ELDES alarm system respectively – **Vin** to **AUX+**, **COM** to **AUX-**, **Y** to **Y**, **G** to **G** (see Fig. No. 6).
6. Z1 and COM terminals must be connected with resistor of 5,6kΩ nominal (see Fig. No. 6). As keyboard zone **Z1** is disabled by default, it can be enabled by SMS, keyboard and *ELDES Configuration Tool*. Keyboard zone **Z1** must be enabled and resistor connected even if the tamper button alone is required.
7. Set the keyboard address by putting the jumper on A0 and A1 pins (see chapter **2.4 Keyboard Address**).
8. Fix the keyboard into the holder.

ATTENTION! Before fixing the keyboard into the holder please, make sure that the tamper button is properly pressed (see Fig. No. 2).

9. Screw up the bottom side of the enclosure. (see Fig. No. 3)
10. Power up ELDES alarm system.
11. EKB2 keyboard is ready.

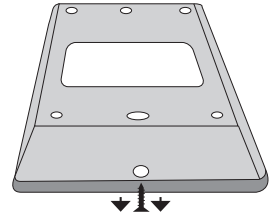


Fig. No. 3

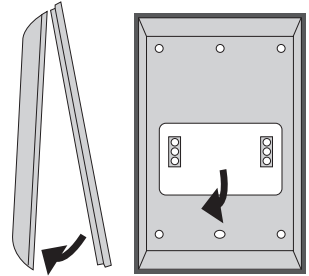


Fig. No. 4

4. EKB2 Zone & Tamper

Keyboard EKB2 has one wired zone **Z1** and one tamper button. By default, the keyboard zone **Z1** is disabled. The keyboard zone can be enabled by SMS, keyboard and *ELDES Configuration Tool*. When **Z1** is enabled, it operates like any other system zone, therefore a sensor can be connected to it. In addition, **Z1** and **COM** terminals must be connected with resistor of 5,6kΩ nominal.

The tamper button is intended for monitoring the enclosure status of EKB2, therefore the system causes alarm if the enclosure is illegally opened. Keyboard zone **Z1** must be enabled and resistor connected even if the tamper button alone is required.

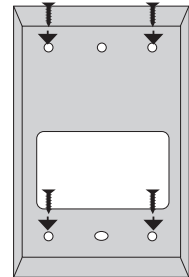


Fig. No. 5

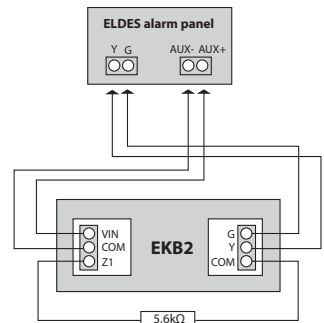


Fig. No. 6

5. Additional Information

Limited Liability

The buyer must agree that the system will reduce the risk of fire, theft, burglary or other dangers but does not guarantee against such events. "ELDES UAB" will not take any responsibility regarding personal or property or revenue loss while using the system. "ELDES UAB" liability according to local laws does not exceed value of the purchased system. "ELDES UAB" is not affiliated with any of the cellular providers therefore is not responsible for the quality of cellular service.

Manufacturer Warranty


The system carries a 24-month warranty by the manufacturer "ELDES UAB". Warranty period starts from the day the system has been purchased by the end user. The warranty is valid only if the system has been used as intended, following all guidelines listed in the manual and within specified operating conditions. Receipt must be kept as a proof of purchase date. The warranty is voided if the system has been exposed to mechanical impact, chemicals, high humidity, fluids, corrosive and hazardous environment or other force majeure factors.

Safety instructions

Please read and follow these safety guidelines in order to maintain safety of operators and people around:

- DO NOT use the system where it can be interfere with other devices and cause any potential danger.
- DO NOT use the system with medical devices.
- DO NOT use the system in hazardous environment.
- DO NOT expose the system to high humidity, chemical environment or mechanical impacts.
- DO NOT attempt to personally repair the system.

Keyboard EKB2 is a device mounted in limited access areas. Any system repairs must be done only by qualified, safety aware personnel.

The system must be powered by 12-14V  150mA max power supply and must be approved by LST EN 60950-1 standard and be easily accessible.

Main power must be disconnected before any installation or tuning work starts. The system installation or maintenance must not be done during stormy conditions.



The WEEE (Waste Electrical and Electronic Equipment) marking on this product (see left) or its documentation indicates that the product must not be disposed of together with household waste. To prevent possible harm to human health and/or the environment, the product must be disposed of in an approved and environmentally safe recycling process. For further information on how to dispose of this product correctly, contact the system supplier, or the local authority responsible for waste disposal in your area.

Copyright © "ELDES UAB", 2012. All rights reserved

It is not allowed to copy and distribute information in this document or pass to a third party without advanced written authorization by "ELDES UAB". "ELDES UAB" reserves the right to update or modify this document and/or related products without a warning. Hereby, "ELDES UAB" declares that this LCD keyboard EKB2 is in compliance with the essential requirements and other relevant provisions of Directive 1999/5/EC. The declaration of conformity may be consulted at www.eldes.lt



Vartotojo vadovas v1.1

Suderinama su:

- ESIM264 v7.09.02 ir vėlesne.
- ESIM364.

Pagrindinės savybės:

- Apsaugos įjungimas ir išjungimas;
- *Nakties* režimo įjungimas ir išjungimas;
- Sistemos parametrų konfigūravimas;
- PGM išėjimų valdymas;
- Sistemos informacijos atvaizdavimas LCD ekrane;
- Garsinė indikacija mini signalizatoriumi;
- Belaidžių įrenginių informacijos atvaizdavimas LCD ekrane;
- Klaviatūros sritys jungiklis.

EKB2 – tai klaviatūra su LCD (skystųjų kristalų) ekranu, skirta naudoti kartu su ELDES apsaugos sistemomis. Sistemos konfigūravimas ir valdymas EKB2 klaviatūra yra atliekamas judant meniu skryčių sąrašu, vaizduojamu LCD ekrane, ir įvedant reikalaujamas reikšmes. ELDES apsaugos sistema palaiko iki 4 EKB2 klaviatūrų.

PASTABA: Apie pilną sistemos konfigūravimą ir valdymą EKB2 klaviatūra išsamiau skaitykite ELDES apsaugos sistemos instaliavimo vadove adresu: www.eldes.lt/lt/download

1. Pakuotės sudėtis

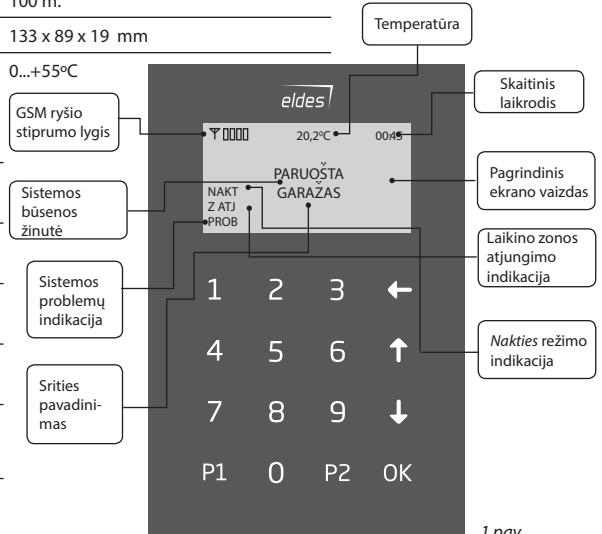
1. EKB2 1 vnt.
2. Vartotojo vadovas..... 1 vnt.
3. 5,6kΩ varža..... 1 vnt.
4. Trumpikliai..... 2 vnt.
5. Varžtai..... 4 vnt.

2. Techninė specifikacija

2.1 Elektrinės ir mechaninės charakteristikos

Maitinimo šaltinis	12-14V \equiv 150mA maks.
Maksimalus klaviatūros prijungimo laido ilgis	100 m.
Matmenys	133 x 89 x 19 mm
Darbinis temperatūrų diapazonas	0...+55°C

←	Grįžti vienu meniu lygiu atgal / atšaukti
↑	Meniu navigacija – aukštyn
↓	Meniu navigacija – žemyn
OK	Reikšmės vedimo patvirtinimas („Enter“ mygtukas)
0 ... 9	Reikšmės vedimas
P1	Valdyti klaviatūros sritys jungiklį (šiam parametrai esant įjungtam) / įvesti minuso simbolį neigiamai temperatūros reikšmei
P2	Papildomas meniu / įvesti minuso simbolį neigiamai temperatūros reikšmei

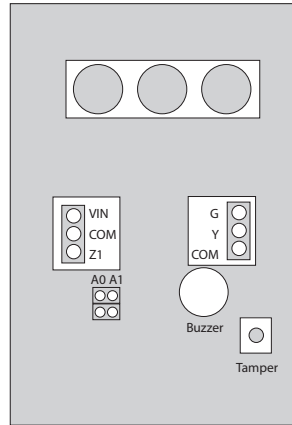


1 pav.

2.2 Mygtukų paskirtis

2.3 Kontaktų ir pagrindinių mazgų paaiškinimas

Vin	Teigiamas 12-14V maitinimo kontaktas
COM	Neigiamas 12-14V maitinimo kontaktas
G	G RS485 ryšio sąsaja (žalias laidas)
Y	RS485 ryšio sąsaja (geltonas laidas)
COM	Bendras Z1 zonos kontaktas
Z1	Apsaugos zona
A0	Klaviatūros adreso kontaktas
A1	Klaviatūros adreso kontaktas
Buzzer	Mini signalizatorius
Tamper	Tamperio mygtukas



2 pav.

2.4 Klaviatūros adresas

A0 ir A1 kontaktai, esantys klaviatūros nugarinėje pusėje, skirti nustatyti klaviatūros adresą. Klaviatūros adresas nustatomas ant kontaktų uždedant trumpiklį (-ius). Prie vienos ELDES apsaugos sistemos galima prijungti iki keturių EKB2 klaviatūrų, sukonfigūruotų skirtingais adresais. Galimos trumpiklių kombinacijos, skirtingo adreso nustatymui, pateiktos lentelėje.

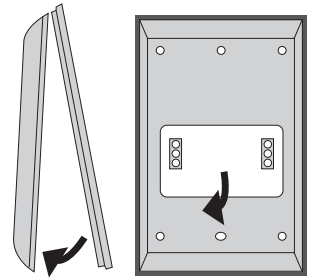
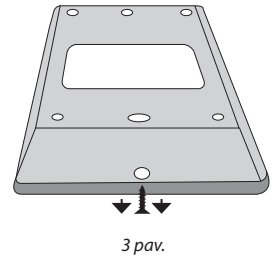
Adreso konfigūracija

Trumpiklio padėtis	Adresas
	Klaviatūra 1
	Klaviatūra 2
	Klaviatūra 3
	Klaviatūra 4

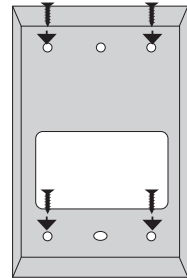
Kiekvienos prijungtos klaviatūros adresą taip pat galima pamatyti ir *ELDES Configuration Tool* programine įranga.

3. Instaliavimas

1. Atsukite varžtą, esantį klaviatūros korpuso apatinėje dalyje (žr. 3 pav.).
 2. Atskirkite klaviatūros laikiklį nuo priekinės dalies, švelniai traukdami laikiklį nurodyta kryptimi (žr. 4 pav.).
 3. Varžtais prisukite klaviatūros laikiklį prie sienos (žr. 5 pav.).
 4. Išjunkite ELDES apsaugos sistemos pagrindinį maitinimą ir rezervinę bateriją.
 5. Prijunkite klaviatūros kontaktus prie ELDES apsaugos sistemos kontaktų atitinkamai – **Vin** prie **AUX+**, **COM** prie **AUX-**, **Y** prie **Y**, **G** prie **G** (žr. 6 pav.).
 6. Z1 ir COM kontaktai privalo būti sujungti 5,6kΩ rezistoriumi (žr. 6 pav.). Kadangi pagal gamyklinę konfigūraciją, klaviatūros **Z1** zona yra išjungta, ją įjungti galima SMS žinute, klaviatūra ir *ELDES Configuration Tool* programine įranga. Klaviatūros **Z1** zona privalo būti įjungta ir rezistorius prijungtas, net jei naudojamas tik tamperio mygtukas.
 7. Nustatykite klaviatūros adresą, trumpiklius sujungdami A0 ir A1 kontaktus (daugiau apie tai skaitykite skyriuje **7.1.1.4 Klaviatūros adresas**).
 8. Įstatykite klaviatūros priekinę dalį į laikiklį.
- DĖMESIO!** Prieš įstatant klaviatūros priekinę dalį į laikiklį, būtina užtikrinti, jog tamperio mygtukas yra tinkamai nuspauštas. (žr. 2 pav.).
9. Įsukite varžtą į klaviatūros korpuso apatinę dalį (žr. 3 pav.).
 10. Įjunkite ELEDES apsaugos sistemos pagrindinį maitinimą.
 11. EKB2 klaviatūra paruošta.



4 pav.

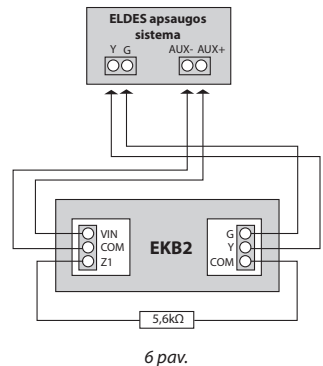


5 pav.

4. EKB2 zona ir tamperis

Klaviatūra EKB2 turi vieną integruotą zoną **Z1** ir vieną tamperio mygtuką. Pagal gamyklinę konfigūraciją, zona **Z1** yra išjungta. Klaviatūros zona gali būti įjungta SMS žinute, klaviatūra ir *ELDES Configuration Tool* programine įranga. Zonai **Z1** esant įjungtai, ši veikia kaip bet kuri sistemos zona, todėl prie jos galima prijungti daviklį. Taip pat, **Z1** ir **COM** kontaktai turi būti sujungti 5,6kΩ rezistoriumi..

Tamperio mygtukas yra skirtas EKB2 korpuso būsenos stebėjimui, todėl neteisėtai atidarius korpusą, sistema sukels aliarimą. Klaviatūros zona **Z1** privalo būti įjungta ir rezistorius prijungtas, net jei naudojamas tik tamperio mygtukas.



6 pav.

5. Papildoma informacija

Atsakomybės ribojimas

Pirkėjas sutinka, kad sistema sumažina gaisro, plėšimo, vagystės ar kitą riziką, tačiau tai nėra draudimas ar garantija, kad paminėti veiksniai neįvyks, bei nebus asmenų sužeidimų, ar turto praradimo, ar sunaikinimo atvejų. UAB „ELDES“ neprisiima jokios atsakomybės už tiesioginę ar netiesioginę žalą ar nuostolius, taip pat negautas pajamas, naudojantis sistema. UAB „ELDES“ atsakomybė, kiek tai leidžia galiojantys įstatymai, nevirsija produkto įsigijimo kainos. Korinio ryšio paslaugas teikiantys GSM operatoriai nėra susiję su UAB „ELDES“ bendrove. Todėl bendrovė neprisiima jokios atsakomybės už tinklo paslaugas, jo aprėptį bei funkcionavimą.

Garantinis laikotarpis

UAB „ELDES“ suteikia įsigytam produktui 24 mėn. Garantiją. Garantinis laikotarpis pradedamas skaičiuoti nuo produkto pardavimo pirmam galutiniam vartotojui datos. Garantija taikoma tik jei sistema buvo naudota pagal paskirtį, laikantis visų vartotojo vadovo instrukcijų, bei techninėje specifikacijoje nustatytų sąlygų ir maksimalių leistinų reikšmių. Pardavimo data laikoma čekio, sąskaitos ar kito pardavimo dokumento data. Garantija taikoma tik kartu su paminėtais dokumentais pateikus užpildytą garantinį taloną. Garantija netaikoma jei sistema buvo paveikta mechaniška, cheminių medžiagų, drėgmės, korozijos, skysčių, ekstremalių aplinkos veiksnių ar kitokių force majeure aplinkybių.

Saugos informacija

Kad užtikrinti jūsų ir aplinkinių saugumą prašome perskaityti šias taisykles bei laikytis visų vartotojo vadove esančių montavimo instrukcijų ir nurodymų:

- Nenaudokite sistemos ten, kur ji gali sukelti trikdžius ar pavojų.
- Nemonuokite sistemos prie medicininių aparatūros ar prietaisų, jei to reikalauja jų instrukcijos.
- Nenaudokite sistemos sprogiuose vietose.
- Sistema nėra atspari drėgmei, cheminei aplinkai, bei mechaniniams poveikiams.
- Neremontuokite sistemos patys.

Klaviatūra EKB2 yra ribotos prieigos zonos įrenginys. Sistemą montuoti ir remontuoti gali tik asmuo turintis žinių apie bendrusius saugos reikalavimus ir pakankamą tam darbui kvalifikaciją

Klaviatūra EKB2 turi būti maitinama iš 12-14V ---- 150mA maks. nuolatinės srovės maitinimo šaltinio ir naudojami maitinimo šaltiniai privalo tenkinti LST EN 60950-1 standarto reikalavimus.

Prieš pradėdami montavimo ar derinimo darbus privaloma atjungti išorinį įrenginio maitinimą. Draudžiama liesti įrenginį ar atlikti derinimo darbus žaibuojant.



Pagal WEEE direktyvą, perbrauktos šiukšlių dėžės su ralais ženklas reiškia, kad nebetinkamą naudoti gaminį Europos Sąjungoje reikia atiduoti perdirbti atskirai nuo kitų atliekų. Siekiant apsaugoti žmonių sveikatą ir aplinką nuo galimos žalos, gaminyje privalo būti perdirbtas patvirtintu ir aplinkai saugiu perdirbimo proceso metu. Dėl išsamesnės informacijos apie teisingą gaminio perdirbimą, prašome kreiptis į sistemos teikėją arba įstaigą, atsakingą už atliekų perdirbimą Jūsų gyvenamojoje vietoje.

Copyright © UAB „ELDES“, 2012. Visos teisės saugomos

Draudžiama kopijuoti, kaupiti ar perduoti tretiesiems asmenims, šiame dokumente esančią informaciją, ar bet kokią dokumento dalį be išankstinio raštiško UAB „ELDES“ sutikimo. UAB „ELDES“ pasilieka teisę be išankstinio įspėjimo tobulinti ar keisti bet kuriuos dokumente paminėtus gaminius, taip pat patį dokumentą. UAB „ELDES“ deklaruoja, kad LCD klaviatūra EKB2 atitinka esminius reikalavimus ir kitas 1999/5/EC direktyvos nuostatas. Jos atitikties deklaraciją galima rasti šiame tinklalapyje: www.eldes.lt



